



## 19" Rack cabinets with panel LCD GREY

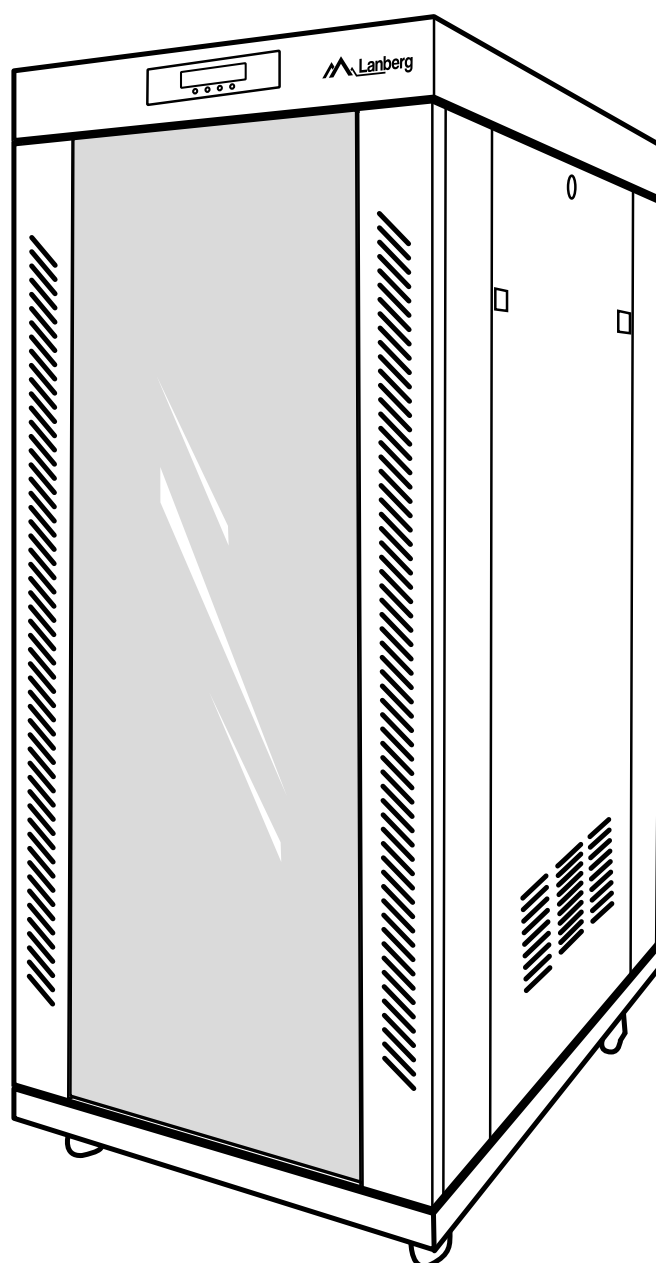
FF01 15U, 22U, 27U, 32U, 37U, 42U, 47U | 800\*800, 800\*1000, 800\*1200

## Szafy stojące 19" z panelem LCD SZARA

FF01 15U, 22U, 27U, 32U, 37U, 42U, 47U | 800\*800, 800\*1000, 800\*1200

User's manual

Instrukcja obsługi





## 1. Important introductory recommendations and usage information

### 1.1 Introduction

Manual also contains logistic and technical data, instructions, and regulations that must be observed and complied with during transport, assembly, use, and potential maintenance of the products. Under no circumstances should you use the device before carefully reading and fully adapting to all information in the user's manual. Keep this manual for future reference. All photos, illustrations contained in the instructions are for reference only. The information contained in this manual has been verified and is considered sufficient. The supplier is not responsible for any inaccuracies that may be included in this document, nor is he responsible for updating or keeping the current information in this manual, nor for notifying its users or organization about the updates. In particular, Lanberg owners are not responsible for any equipment, software, or data stored/used with the product, including maintenance, replacement, integration, installation, or recovery of hardware, software, or data in the event of misuse of the product or its components. Lanberg brand owners reserve the right to make changes to this manual at any time without notice. The products mentioned in this manual, including the documentation, are the property of the Lanberg brand owners and its licensors. Any use or reproduction of these products, including documentation, is prohibited, except as expressly authorized under the appropriate license terms.

NOTE: For the most up-to-date version of this manual, please visit our website at [www.lanberg.eu](http://www.lanberg.eu).

### 1.2 Compliance with legal and regulatory provisions regarding safety and the environment

This product complies with EU safety and environmental regulations.

The products listed in the following instructions have been approved for trading within the EU, by obtaining a European Union Declaration of Conformity, which contains a declaration with the essential requirements and other relevant provisions of the following Directives, and that the following harmonized standards have been applied.

Directive: RoHS 2011/65/UE + 2015/863/UE  
Standards: IEC 62321-4:2013 + A1:2017; IEC 62321-5:2013;  
IEC 62321-6:2015; IEC 62321-7-2:2017; IEC 62321-8:2017;



With the development of products and updates to CE regulations, the declaration may change. The latest declaration of conformity (CE) can be found at: [www.lanberg.eu](http://www.lanberg.eu).

NOTE: The use of the WEEE symbol (crossed-out wheeled bin symbol) means that this product cannot be treated as household waste. Proper disposal of used equipment avoids risks to human health and the environment, resulting from the possible presence of hazardous substances, mixtures, and components in the equipment, as well as improper storage and processing of such equipment. The selective collection also allows you to recover materials and components, from which the device was manufactured. For more information about the recycling of this product, please contact the retail outlet, where the product was purchased, or request information from the local authority.

### 1.3 General safety precautions

- The device specifications must be strictly observed when using the product and connecting it to any external products. The specifications of the external devices to which this device is to be connected must also be observed.
- The product cannot be used outside of the rated values in its specification. The warranty does not cover any damage caused by a deviation from these values when using the device.
- All installations, connections, cabling, and circuits in which the product will be used must be made in a manner consistent with locally applicable electricity regulations and in such a way as to eliminate the risk of people walking or tripping over them. Use only power cables with VDE and CE certification when connecting them to the device. It is necessary to use the same procedures mentioned in this section when connecting the cabling to the product or to the external components.
- For external devices connected to this product, the operating instructions supplied by their manufacturer must be strictly observed.
- To ensure safety and compliance of the device, use only components or parts that meet the specifications or are recommended by the manufacturer.
- During the warranty period, it is forbidden to replace any elements of the product by its users. Maintenance should be entrusted only to qualified technical personnel, such as the manufacturer's technical department or an authorized importer.
- If it is necessary to perform maintenance of the device, it should be carried out or supervised by a person having appropriate qualifications and technical knowledge about the device, while maintaining proper precautions. All this under the local regulations in force.
- If it is necessary to perform maintenance of the equipment or similar activities that will require opening the device or contact with elements that may be under potential voltage, the following safety rules should be observed before carrying out these activities: remove all bracelets, necklaces, rings, watches or other metal hand and neck objects and use tools with insulated handles.
- Always before performing the equipment maintenance, there should be a person nearby who would react and take appropriate steps to assist the person in charge of the device maintenance in the event of an accident. A person undertaking the maintenance should always wash hands after finishing his / her work.
- NEVER allow a situation where sparks or flames could occur near the device. The aftermath of such a situation could have very negative consequences for people and things in the vicinity.
- In the event of a fire, immediately and (without unnecessary delay) disconnect the power supply and notify the fire department of the situation by dialing their assigned emergency number in the country of your stay.
- The product is intended for indoor use. Do not rebuild and/or modify the products and/or their components.
- Under no circumstances, other external products are to be introduced (connected to the device), that are non-compliant with the

- intended use of that device and/or not intended for that purpose.
- The manufacturer and distributor are not responsible for any damages resulting from improper use and improper handling of the product (not in accordance with this manual).
  - Before attempting to attach or disconnect a device, connect or disconnect cables to it in a 19" wall-mount cabinet, please firstly connect all components to a verified and efficient grounding.
  - Make sure that all parts assembled from the beginning in 19" wall-mount cabinet, as well as equipment assembled by the user, are properly screwed or unscrewed when disassembly is carried out. It is unacceptable that any elements of the product or constituting its coherence are not correctly fastened/applied or pose a threat by their incorrect isolation from other functioning factors that in contact would cause danger.

#### 1.4 Guidelines for ESD security principles

To prevent damage to the product, system, or electrical components by electrostatic discharge (ESD), it is vital to be properly prepared and to handle device(s) with care. The following measures are generally sufficient to protect the product against ESD:

- Do not use metal straps or wristbands on your hands to prevent static discharge.
- Touch a grounded metal object first before using/performing the maintenance (if possible) of the device.
- When handling electrical equipment, avoid contact with pins, connectors, and any energy relays.
- When moving electronic components, it is recommended to grab only their (isolated) edges, where there is no current flow. Do not touch components, integrated circuits, memory modules, contacts, etc.
- All electronic devices should be placed back into antistatic bags (if possible) when they are not in use.

#### 1.5 Transport

During transport, store the product only in the original packaging to protect against shocks and bumps. Do not throw the packaging in the trash. When shipping a product under warranty, the product must be in its original shipping box.

#### 1.6 Warranty

The warranty does not apply in the event of product failures and defects resulting from improper use and handling of the device (not under this user manual). Mechanical damage is the basis for rejecting a complaint. To correctly submit a warranty claim, contact your retailer.

#### 1.7 Unpacking and examination

In the presence of the carrier, carefully unpack the product from the shipping box and make sure to check whether:

- Contents of the package include all the elements listed in point 1.3.
- All items are undamaged.

In case of absence, damage, discrepancies in the elements contained in point 1.3, a damage report has to be drawn up (if any occurred), and the matter has to be submitted to the seller. The following are required: photographs, batch number, and description of the problem. Indicated actions should be carried out on the same day as the date of product delivery.

#### 1.8 Storage and ventilation

- The product should be installed only in locations with limited access (separate rooms for equipment, etc.).
- Do not install and store the device in places with water (still or running), humidity, or any other liquid substances being present.
- Avoid exposing the product to direct sunlight sources.
- Place the device on a stable, dry surface in a well-ventilated place. Leave at least 100 mm of free space around it to ensure adequate ventilation.
- The device is designed to work only in a controlled environment (controlled temperature and humidity according to the data in the specification, indoors, without conductive pollution present [dust, flammable gases, corrosive substances, etc.]).







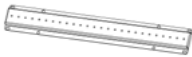
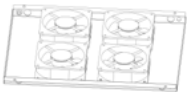




## 2. Assembly







**i** *Be sure to strictly follow the instructions in this manual.*









### 2.1 Preparations

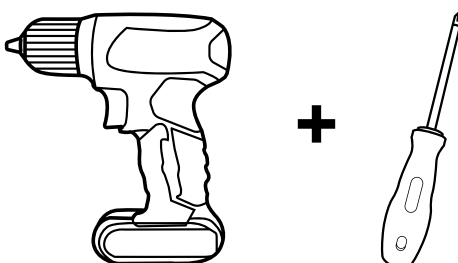
Prepare the appropriate amount of free space on the surface on which the assembly will take place. Carefully remove all elements from the transport box. Further assembly instructions will be based on the diagram provided

#### 2.1.1. Table of components

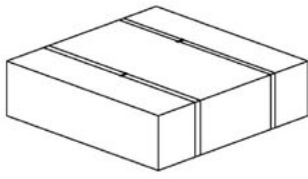
Cabinet parts		
Item No.	Picture	QTY (Supplied)
Item A		1 pc.
Item B		1 pc.
Item C		2 pcs
Item D		2 pcs
Item E		1 pc.
Item F		1 pc.
Item G		6 pcs
Item H		1 pc.
Item I		4 pcs
Item X		2 pcs
Item Y		12 pcs
Item J		Flat 3 pcs With a groove 4 pcs

Item K		4 pcs
Item L		4 pcs
Item M		15U~27U 8pcs 32U~47U 12pcs
Item N		1 pc.
Item O		3 pcs
Item W		4 pcs

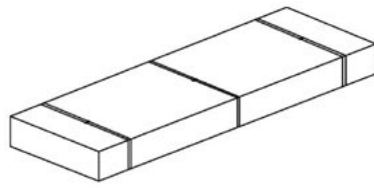
Screws		
Item No.	Drawing	Supplied amount
Item Q		17 pcs
Item U		15U~27U 18 pcs
		32U~47U 26 pcs
Item Z		15U~27U 18 pcs
		32U~47U 26 pcs
Item R		15U~27U 54 pcs
		32U~47U 78 pcs
Item S		15U~27U 24 pcs
		32U~47U 28 pcs
Item R2		15U~27U 18 pcs
		32U~47U 26 pcs
Item V		20 pcs
Item V2		17 pcs



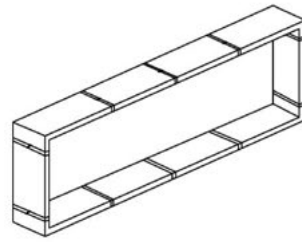
### 3. Assemble Steps



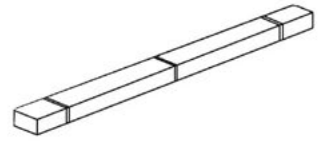
TOP & BOTTOM PACKAGE 1/4



FRONT, REAR & SIDE DOORS  
PACKAGE 2/4

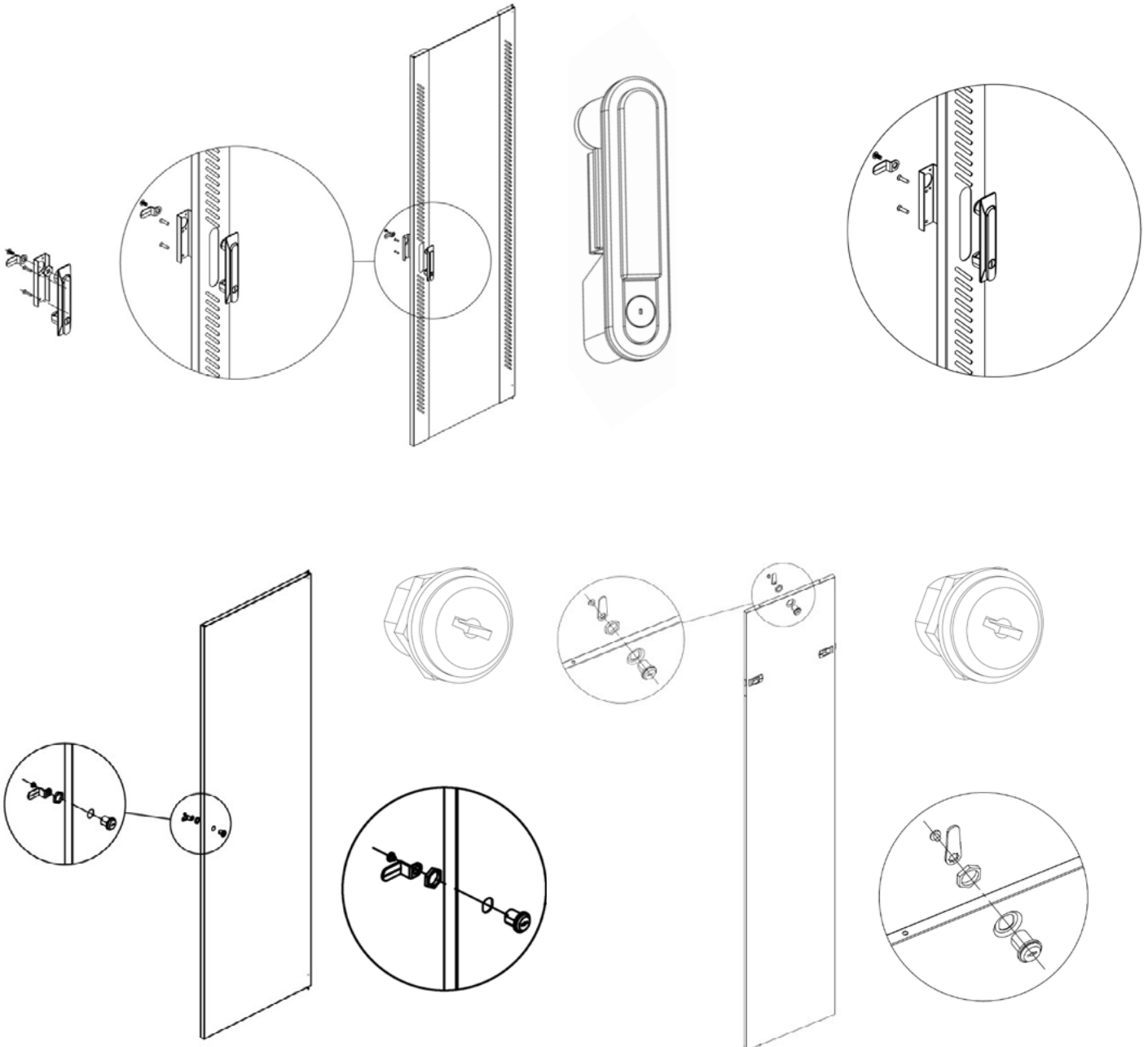


FRAME PACKAGE 3/4

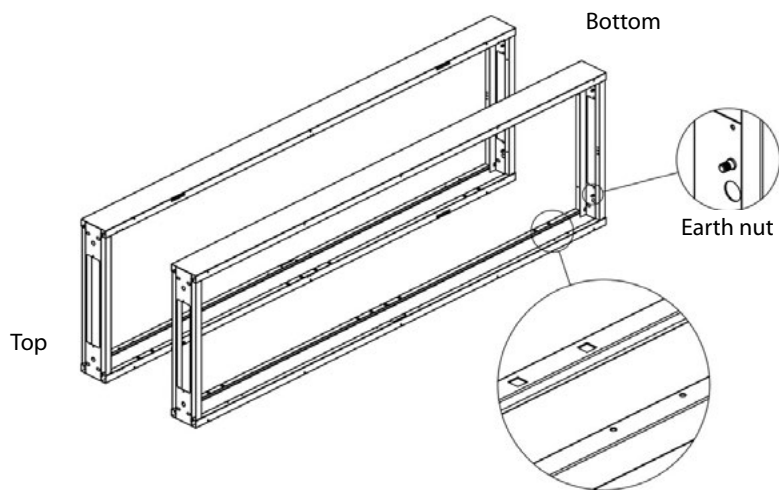


VERTICAL CABLE MANAGEMENT  
PACKAGE 4/4

**Step 1.** Remove the front door lock (item N), the side panel locks and the rear panel lock (item O), the components are in pack 1/4. Then remove the front glass door (item A), back panel (item B) and side panels (item C) from pack 2/4. At this stage we start by fitting locks to the above components.

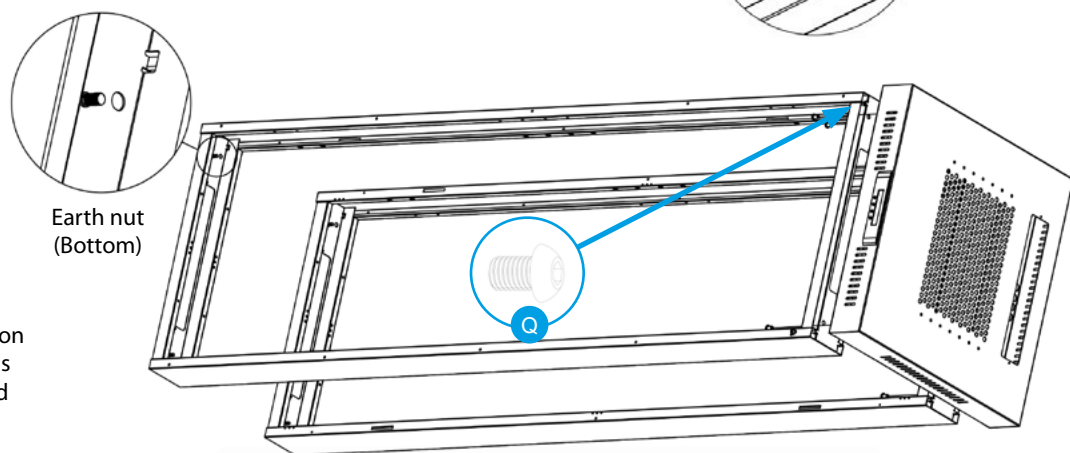


**Step 2.** Unpack the frame parts (item D) from pack 3/4. Then arrange the frames parallel to each other, with the square holes facing inwards. You can recognize the lower part of the frame by the element for installing the earthing.



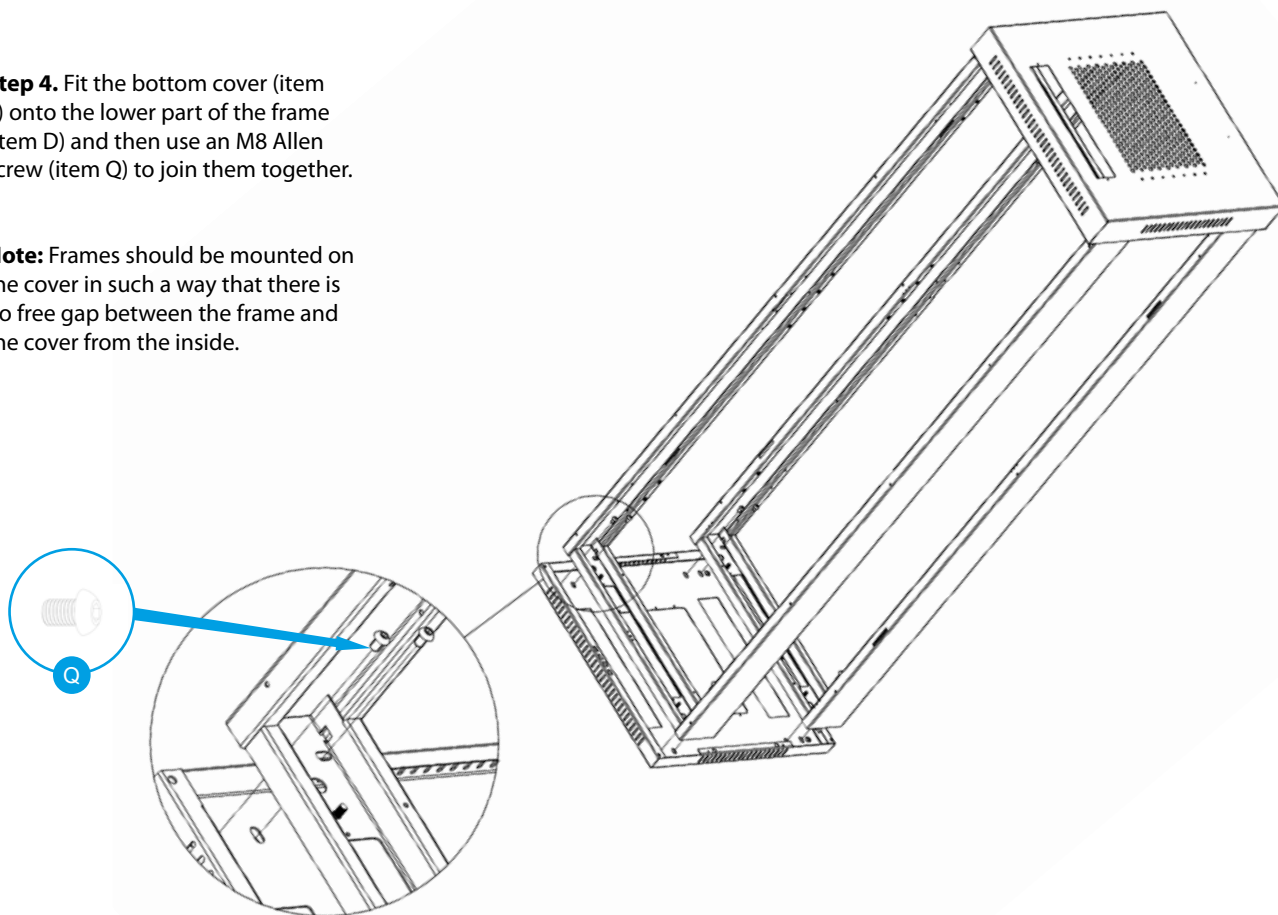
**Step 3.** Fit the top cover (item E) onto the top parts of the frame (item D), then use an M8 Allen screw (item Q) to assemble them together.

**Note:** Frames should be mounted on the cover in such a way that there is no free gap between the frame and the cover from the inside.

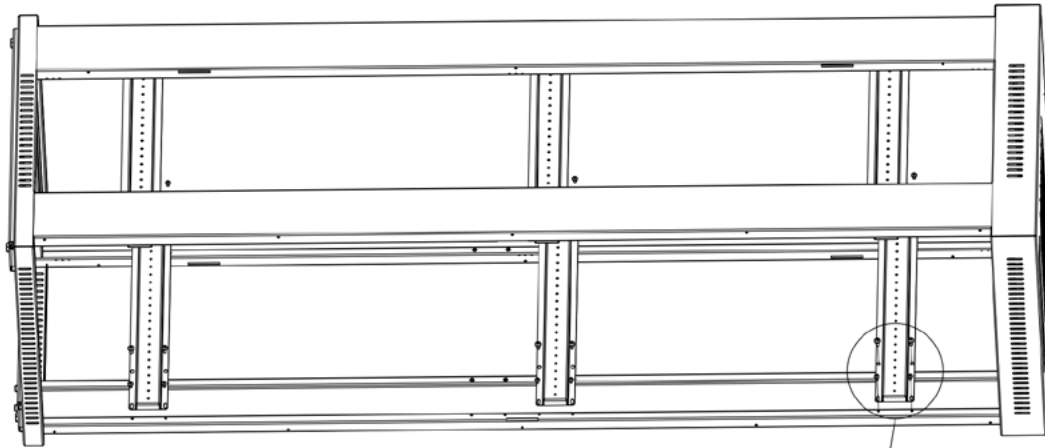


**Step 4.** Fit the bottom cover (item F) onto the lower part of the frame (item D) and then use an M8 Allen screw (item Q) to join them together.

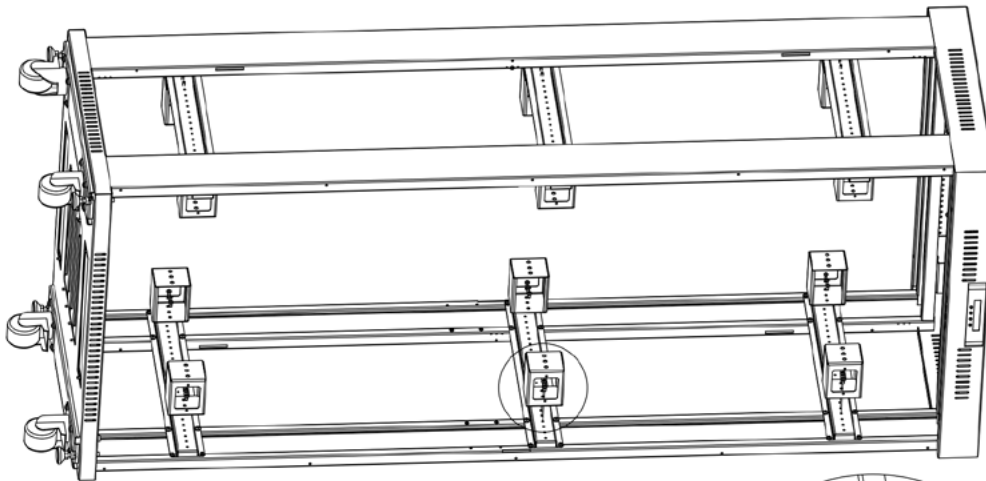
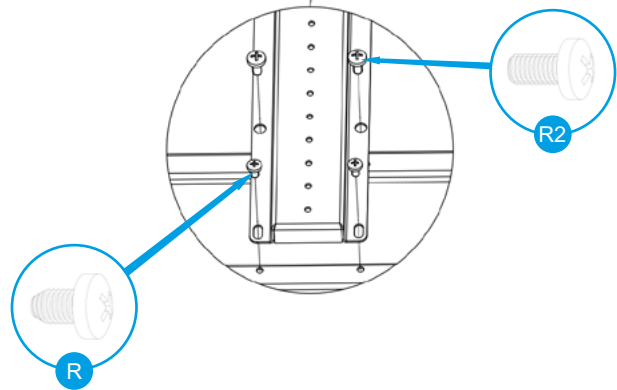
**Note:** Frames should be mounted on the cover in such a way that there is no free gap between the frame and the cover from the inside.





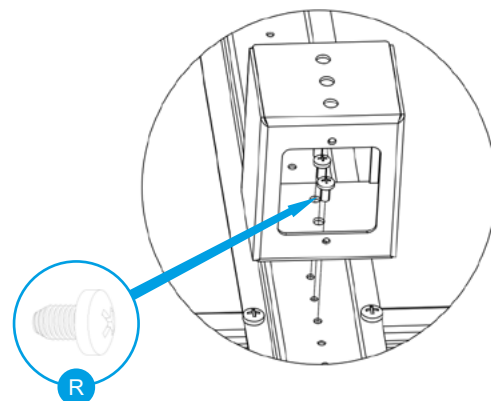


**Step 5.** Prepare the crossbar (element G), and then place the crossbar on the frame (element D), bypassing the holes intended for the lock in the frame. Use an allen screw M6 (element U) and a M5 self-tapping screw (element R) to secure the crossbar.

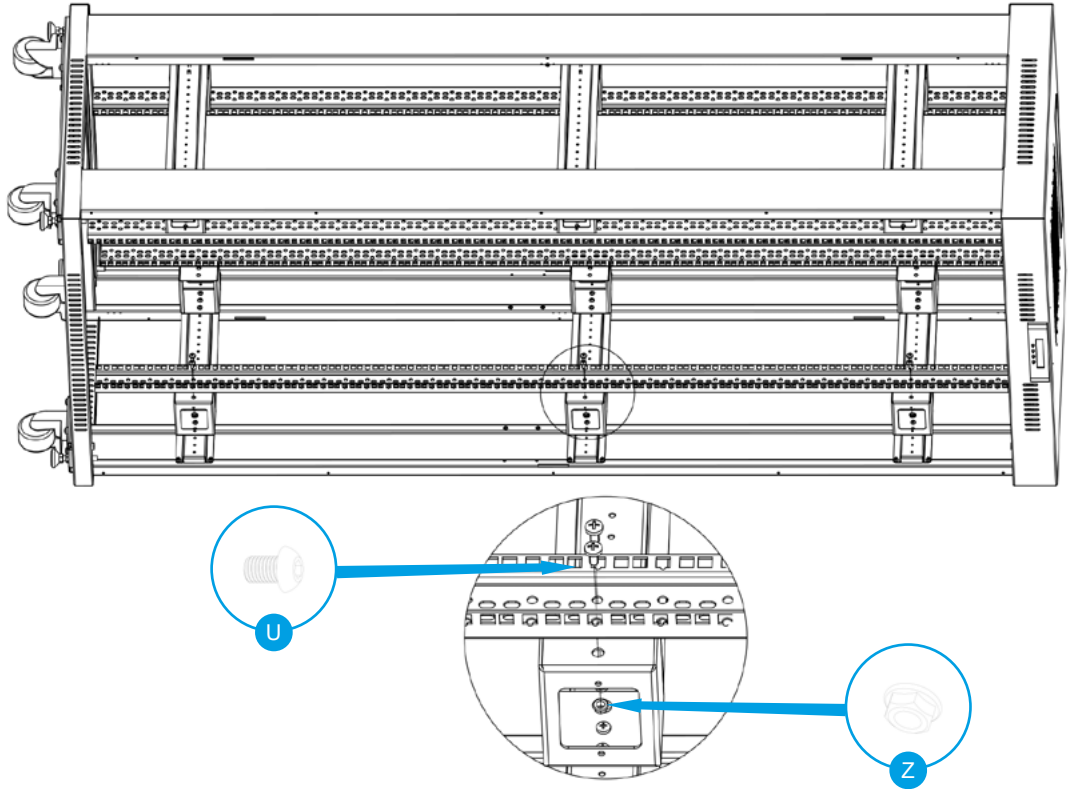


**Step 6.** Prepare the spacers (item Y), which you will use M5\*10 self-tapping screws (item R) to attach them to the horizontal beam (item G).

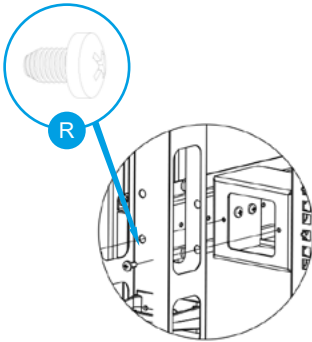
!In order to maintain full mounting depth while keeping the cable organizers vertical, we recommend installing the rail spacer in the following positions 5 -> 6 -> 7.!



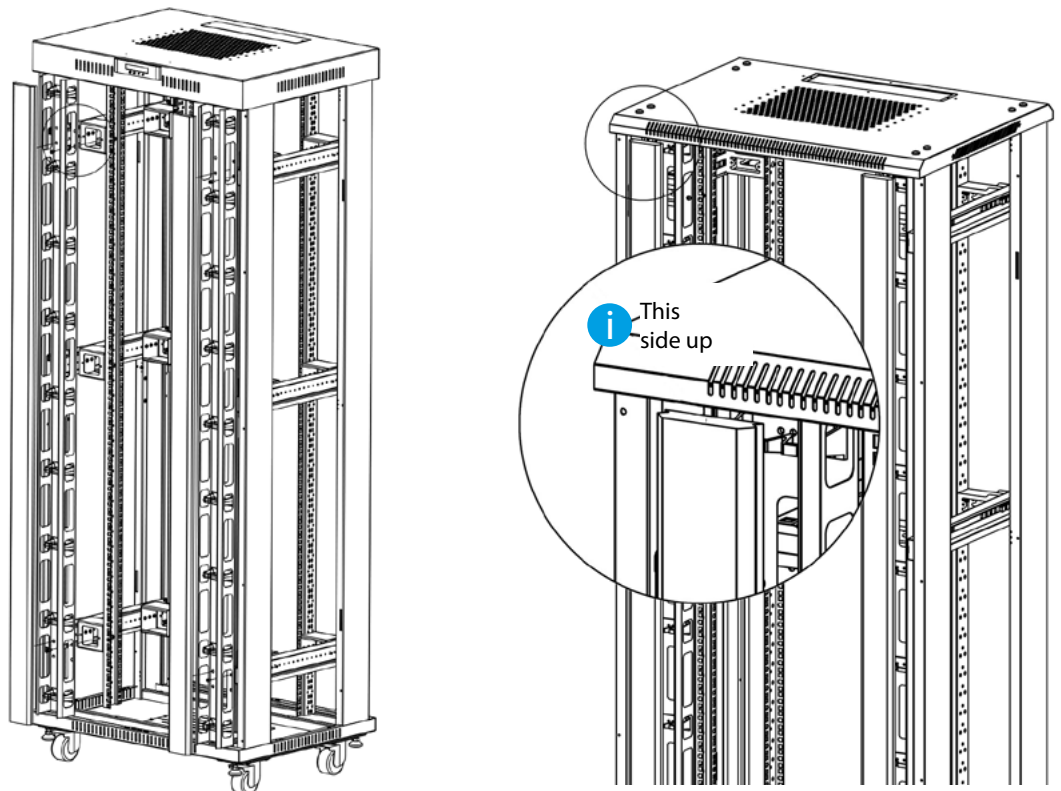
**Step 7.** Use M6 allen bolt (item U) and M6 flange nut (item Z) to attach the mounting rails (item I) to the spacers (item Y).



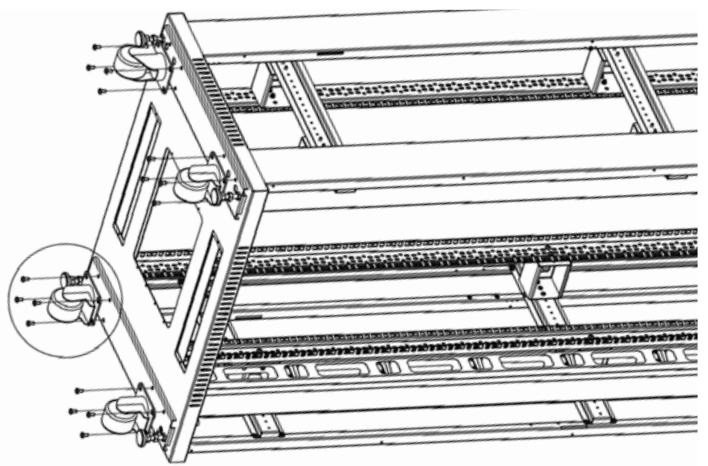
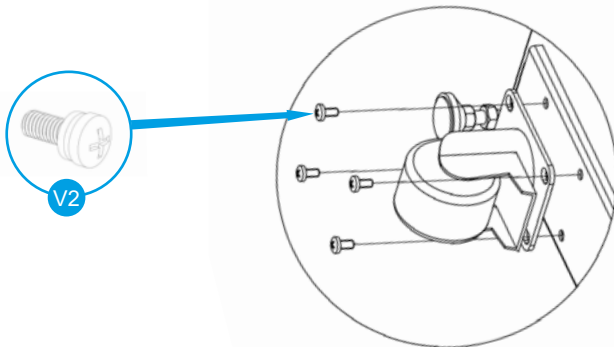
**Step 8.** Use an M5 self-tapping screw (item R) to mount the vertical cable organizers (item X) to the spacers (item Y).



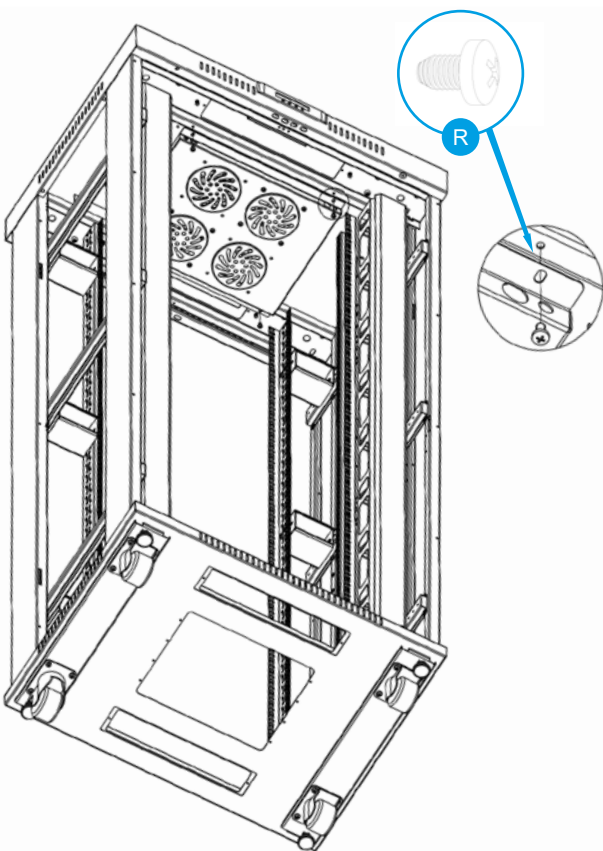
**Step 8a.** Put the cover.



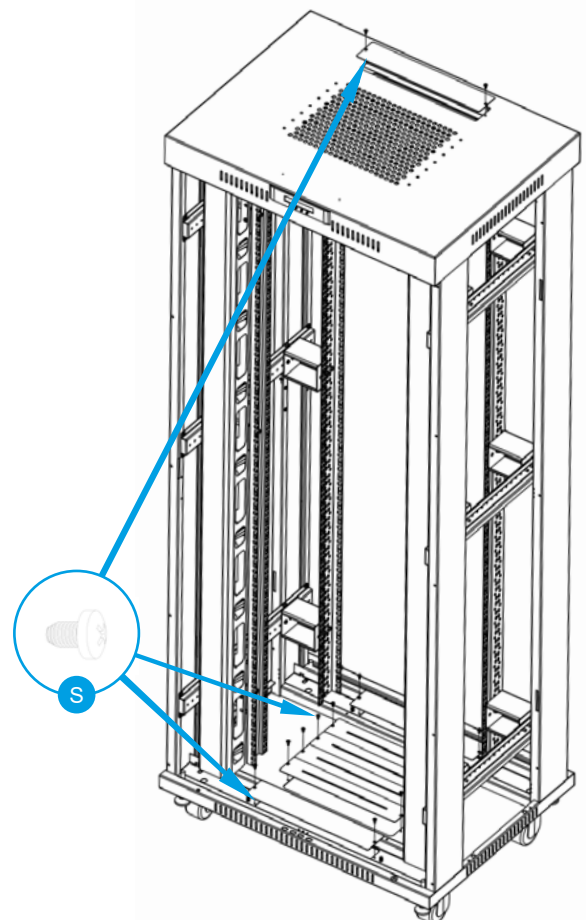
**Step 9.** Prepare bolts with washer (item V2) to attach four casters (item L) to the bottom cover (item F). Alternatively, feet (item K), which are included in the kit, can be attached to the lid instead of the casters.



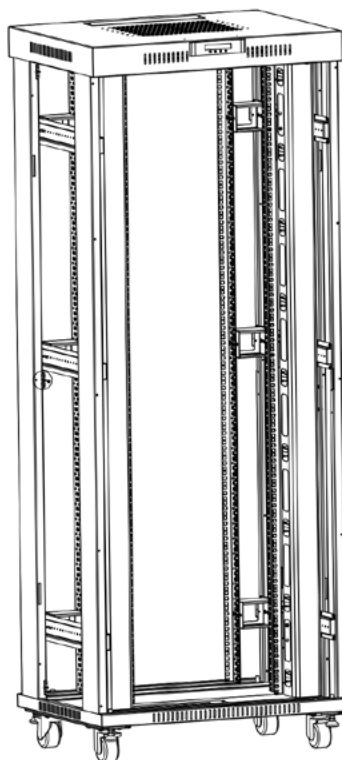
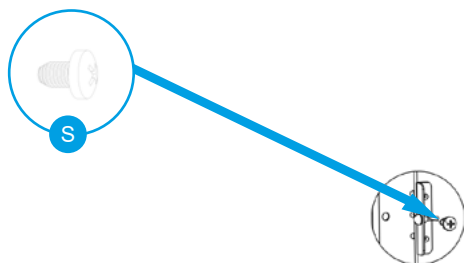
**Step 10.** Prepare M5 self-tapping screws (item R), then use them to attach the fan shelf (item H) to the RACK frame (item D).



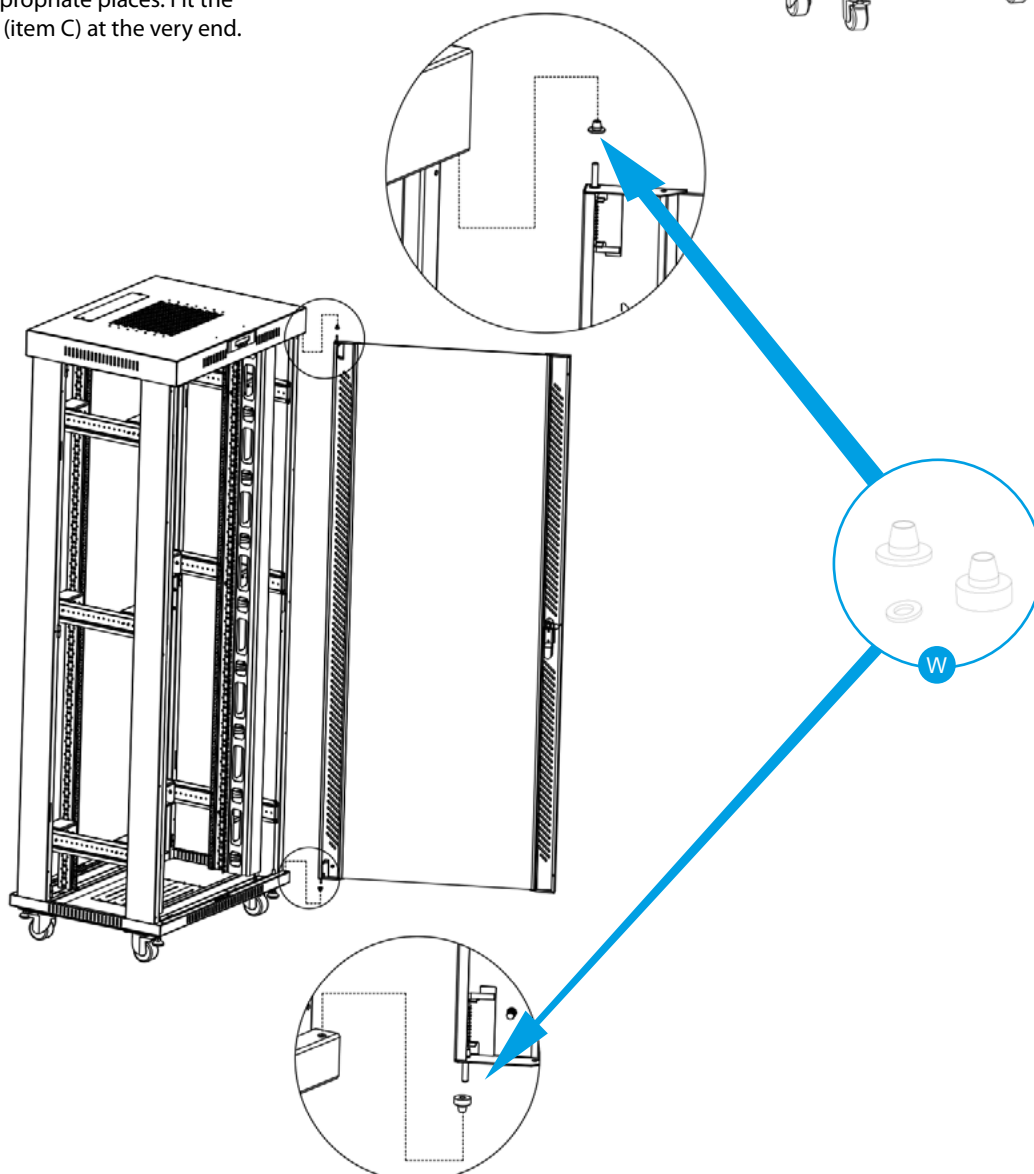
**Step 11.** Prepare and use an M4 self-tapping screw (item S) to fix the top panel cap (item J).



**Step 12.** Prepare and use M4 self-tapping screws (item S) to fix the door stops (item M). Quantities for each size: 15U~27U (8 pcs.), 32U~47U (12 pcs.).



**Step 13.** Prepare and place the door spacers (item W) for the front door and rear panel (items A and B) in the appropriate places. Fit the side panels (item C) at the very end.



## 1. Ważne zalecenia wstępne

### 1.1 Wprowadzenie

Zawiera również dane logistyczne, techniczne, instrukcje i przepisy, których należy przestrzegać oraz dostosować się do nich podczas transportu, montażu, użytkowania i ewentualnego serwisowania produktów. Pod żadnym pozorem nie należy korzystać z urządzenia przed uważnym przeczytaniem oraz pełnym dostosowaniem się do wszystkich informacji zawartych w instrukcji obsługi. Zachowaj tę instrukcję do jej wykorzystania w późniejszych celach. Wszelkie zdjęcia, rysunki zawarte w instrukcji mają charakter poglądowy. Informacje zawarte w niniejszej instrukcji obsługi zostały sprawdzone i są uważane za wystarczające. Dostawca nie ponosi odpowiedzialności za wszelkie nieścisłości, które mogą być zawarte w tym dokumencie, ani nie zobowiązuje się do uaktualniania lub zachowania bieżących informacji w tej instrukcji lub powiadamiania jej użytkowników bądź organizacji o jej aktualizacji. W szczególności właściciele marki Lanberg nie ponoszą odpowiedzialność za jakikolwiek sprzęt, oprogramowanie lub dane przechowywane lub używane wraz z produktem, w tym ko szt. naprawy, wymiany, integracja, instalacja lub odzyskiwanie sprzętu, oprogramowania lub danych w przypadku niewłaściwego użycia produktu lub jego elementów.

Właściciele marki Lanberg zastrzegają sobie prawo do wprowadzania zmian w niniejszej instrukcji w dowolnym czasie i bez uprzedzenia. Produkty o których mowa w niniejszej instrukcji, w tym dokumentacja, są własnością właścicieli marki Lanberg i ich licencjodawców. Jakiegokolwiek użycie lub reprodukcja tych produktów, włącznie z dokumentacją jest zabroniona, z wyjątkiem wyraźnego zezwolenia na odpowiednich warunkach licencji.

UWAGA: W celu uzyskania najbardziej aktualnej wersji tej instrukcji, proszę odwiedzić naszą witrynę internetową pod adresem [www.lanberg.pl](http://www.lanberg.pl).

### 1.2 Zgodność z przepisami prawnymi i regulacjami dotyczącymi bezpieczeństwa i środowiska

Ten produkt jest zgodny z przepisami Unii Europejskiej (UE) dotyczącymi bezpieczeństwa i środowiska.

Wymienione w poniższej instrukcji wyroby zostały dopuszczone do obrotu na terenie UE uzyskując deklarację zgodności Unii Europejskiej, która zawiera deklarację z zasadniczymi wymaganiami oraz innymi stosownymi postanowieniami niższych dyrektyw oraz, że zastosowano niżej wymienione normy zharmonizowane.

Dyrektywa: RoHS 2011/65/UE + 2015/863/UE

Normy: IEC 62321-4:2013 + A1:2017; IEC 62321-5:2013;

IEC 62321-6:2015; IEC 62321-7-1:2015; IEC 62321-7-2:2017; IEC 62321-8:2017;



Wraz z rozwojem produktów i aktualizacjami przepisów dotyczącymi CE, deklaracja może ulegać zmianie. Najnowsza deklaracja zgodności (CE) znajduje się na stronie: [www.lanberg.pl](http://www.lanberg.pl).

UWAGA: Użycie symbolu WEEE (przekreślony kosz) oznacza, że niniejsze wyroby nie mogą być traktowane jako odpad domowy. Prawidłowa utylizacja zużytego sprzętu pozwala uniknąć zagrożeń dla zdrowia ludzi i środowiska naturalnego, wynikających z możliwej obecności w sprzęcie niebezpiecznych substancji, mieszanin oraz części składowych, a także niewłaściwego składowania i przetwarzania takiego sprzętu. Zbiórka selektywna pozwala także na odzyskiwanie materiałów i komponentów, z których wyprodukowane było urządzenie. W celu uzyskania szczegółowych informacji dotyczących recyklingu niniejszych produktów należy skontaktować się z punktem sprzedaży detalicznej, w którym dokonano zakupu, lub organem władzy lokalnej.

### 1.3 Ogólne wytyczne dotyczące bezpieczeństwa i środków ostrożności

- Bez względu na to należy przestrzegać specyfikacji urządzenia przy posługiwaniu się nim oraz przy podłączaniu go do jakiegokolwiek wyrobów zewnętrznych. Należy również tak samo przestrzegać specyfikacji tych wyrobów zewnętrznych, do których niniejsze urządzenie ma zostać podłączone.
- Nie wolno używać produktu do pracy poza znamionowymi wartościami podanymi w jego specyfikacji. Jakiegokolwiek uszkodzenia spowodowane przez odstępstwo od tych wartości w trakcie posługiwania się urządzeniem nie podlegają gwarancji.
- Wszelka instalacja, połączenia, okablowania oraz obwody w których będzie użytkowany produkt muszą być wykonane w sposób zgodny z lokalnie obowiązującymi przepisami dotyczącymi elektryczności oraz w taki sposób, aby wyeliminować ryzyko nadeprężenia lub potknięcia się o nie. Używaj kabli zasilających tylko z certyfikatem VDE oraz CE przy ich podłączaniu do urządzenia. Konieczne jest stosowanie tych samych procedur wymienionych w tym punkcie przy podłączaniu okablowania do wyrobu lub jego samego do elementów zewnętrznych.
- W przypadku zewnętrznych urządzeń podłączanych do niniejszego wyrobu należy kategorycznie przestrzegać instrukcji obsługi dostarczonych przez ich producenta.
- W celu zapewnienia bezpieczeństwa oraz zgodności, należy używać wyłącznie komponentów zgodnych z specyfikacją lub częściami zalecanymi przez producenta.
- Podczas trwania gwarancji zabrania się wymiany jakiegokolwiek elementów produktu przez jego użytkowników. Serwisowanie powierzaj tylko i wyłącznie wykwalifikowanemu personelowi technicznemu, takiemu jak np. serwis producenta lub autoryzowanego importera.
- W przypadku konieczności wymogu serwisowania urządzenia, powinno się ono odbywać lub być nadzorowane przez osobę posiadającą odpowiednie kwalifikacje do pracy z nim oraz wiedzę dotyczącą zachowania właściwych środków ostrożności. Wszystko to zgodnie i w myśl lokalnie obowiązujących przepisów.
- W przypadku konieczności wymogu serwisowania urządzenia lub innych czynności, które wymagać będą pracy wewnątrz urządzenia lub kontaktu z elementami, które mogą być pod potencjalnym napięciem, należy przed dokonaniem tych czynności przestrzegać następujących zasad bezpieczeństwa: zdjąć wszelkie bransoletki, naszyjniki, pierścionki, zegarki lub inne metalowe przedmioty z rąk oraz szyi oraz używać narzędzi z izolowanymi uchwytami.
- Zawsze przed przystąpieniem do serwisowania urządzenia powinna znajdować się w pobliżu osoba, która zareagowałaby oraz

podjęła odpowiednie czynności w celu pomocy osobie serwisującej w razie wypadku. Osoba serwisująca powinna zawsze umyć ręce po zakończeniu pracy z urządzeniem.

- **NIGDY** nie dopuszczaj do sytuacji, w której mogłyby wystąpić jakiekolwiek iskry lub płomienie w pobliżu urządzenia. Wystąpienie takiej sytuacji może mieć bardzo negatywne konsekwencje w stosunku do osób oraz rzeczy znajdujących się w pobliżu.
- W przypadku pożaru natychmiastowo i (możliwie) bez zbędnej zwłoki odłącz dopływ zasilania sieciowego oraz zawiadom straż pożarną o zaistniałej sytuacji, dzwoniąc pod numer straży obowiązujący w kraju, w którym przebywasz.
- Produkt przeznaczony jest do użytku wewnętrznego. Nie należy jakkolwiek przebudowywać i/lub modyfikować samego produktu i/lub jego składowych.
- Do urządzenia pod żadnym pozorem nie wolno wprowadzać wyrobów, które nie są przeznaczone do tego celu.
- Producent i dystrybutor nie odpowiadają za jakiekolwiek szkody powstałe w wyniku niewłaściwego użytkowania i niewłaściwego postępowania z wyrobem (niezgodnego z niniejszą instrukcją).
- Przed podjęciem czynności związanych z zamocowaniem lub odłączeniem urządzenia, podpięciem lub odłączeniem kabli do niego, w szafie wiszącej 19" serii, najpierw podłącz jego wszystkie elementy do zweryfikowanego i sprawnie działającego uziemienia.
- Upewnij się, że wszystkie elementy przymocowane od nowości w szafie wiszącej 19" serii, jak i sprzęty zamocowane przez użytkownika są prawidłowo przykręcone lub odkręcone gdy wykonywany jest demontaż. Niedopuszczalna jest sytuacja, w której jakiekolwiek elementy produktu lub stanowiące jego spójność nie są odpowiednio zamocowane / zastosowane lub stwarzają zagrożenie przez błędną ich izolację od pozostałych, funkcjonujących elementów, które w zetknięciu spowodowałyby zagrożenie.

#### 1.4 Wytyczne dotyczące zasad bezpieczeństwa ESD

W celu zapobiegania uszkodzeniom wyrobu, systemu lub podzespołów elektrycznych przez wyładowanie elektrostatyczne (ESD), ważne jest, aby podczas pracy z nimi odpowiednio przygotować się oraz ostrożnie je obsługiwać. Następujące środki są ogólnie wystarczające, aby chronić wyrób przed wystąpieniem ESD:

- Nie używaj metalowych pasków na rękach, aby zapobiec wyładowaniom statycznym.
- Dotknij najpierw uziemionego, metalowego przedmiotu przed przystąpieniem do pracy.
- Podczas obsługi urządzeń elektrycznych należy unikać kontaktu z pinami, wtyczkami i jakimikolwiek przekaźnikami energii.
- Podczas przemieszczania elementów elektronicznych zaleca się chwytywanie tylko za ich (odizolowane) krawędzie, gdzie nie występuje jakikolwiek przepływ prądu. Nie dotykaj podzespołów, układów scalonych, modułów pamięci, styków etc.
- Wszelkie elektroniczne urządzenia włóż z powrotem do antystatycznych toreb (o ile to możliwe) gdy nie są one używane.

#### 1.5 Transport

Podczas transportu należy przechowywać produkt tylko i wyłącznie w oryginalnym opakowaniu w celu ochrony przed wstrząsami oraz uderzeniami. Nie należy wyrzucać opakowania do śmieci. W przypadku wysyłki produktu na gwarancję, kategorycznie należy użyć oryginalnego kartonu.

#### 1.6 Gwarancja

Gwarancja nie przysługuje w przypadku wystąpienia awarii i wad wynikających z niewłaściwego użytkowania i postępowania z urządzeniem (niezgodnego z niniejszą instrukcją). Uszkodzenia mechaniczne są podstawą do odrzucenia reklamacji. W celu złożenia gwarancji lub rękojmi, skontaktuj się z swoim sprzedawcą.

#### 1.7 Rozpakowanie i kontrola

W obecności przewoźnika ostrożnie rozpakuj produkt z kartonu transportowego oraz koniecznie sprawdź czy:

- Zawartość opakowania zawiera elementy wymienione w tabeli zawartości.
- Wszystkie elementy są nieuszkodzone.

W przypadku braku, uszkodzenia, nieścisłości co do elementów wymienionych w pkt. 1.3, należy spisać protokół uszkodzenia (w przypadku ich występowania) oraz koniecznie zgłosić sprawę do sprzedawcy. Wymagane są: zdjęcia, numer partii oraz opis problemu. Wskazane czynności należy wykonać w tym samym dniu co data dostawy produktu.

#### 1.8 Przechowywanie i wentylacja

- Produkt powinien być instalowany tylko w lokalizacji z ograniczonym dostępem (wydzielone pomieszczenia na sprzęt etc.).
- Nie należy instalować i przechowywać go w miejscach, w których obecna jest stojąca albo bieżąca woda, wilgotność lub jakiekolwiek inne płynne substancje.
- Należy pamiętać, aby unikać wystawiania urządzenia na bezpośrednie działanie promieni słonecznych.
- Umieść urządzenie na stabilnej, suchej powierzchni w dobrze wentylowanym miejscu. Pozostaw co najmniej 100 mm wolnej przestrzeni wokół niego, aby zapewnić odpowiednią wentylację.
- Urządzenie przeznaczone jest do pracy tylko i wyłącznie w kontrolowanym środowisku (kontrolowana temperatura oraz wilgotność otoczenia zgodnie z informacjami zawartymi w specyfikacji, praca wewnątrz budynku, bez zanieczyszczeń przewodzących [zapylenia, palnych gazów, substancji powodujących korozję etc.]).







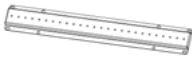
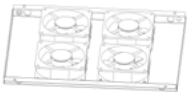




## 2. Montaż







**i** **Należy ściśle przestrzegać zaleceń zawartych w tej instrukcji.**









### 2.1 Przygotowanie

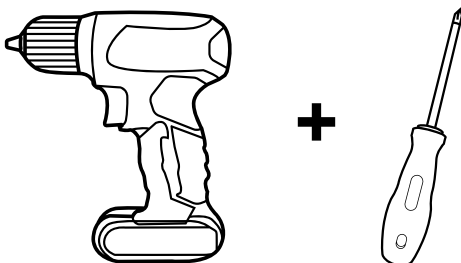
Przygotuj odpowiednią ilość miejsca na podłożu na którym odbędzie się montaż. Ostrożnie wyjmij wszystkie elementy z kartonu transportowego. Dalsze instrukcje montażu będą opierać się o zawarty schemat.

#### 2.1.1. Zestawienie elementów

Części szafy		
Nr elementu	Rysunek elementu	Liczba w zestawie
Element A		1 szt.
Element B		1 szt.
Element C		2 szt.
Element D		2 szt.
Element E		1 szt.
Element F		1 szt.
Element G		6 szt.
Element H		1 szt.
Element I		4 szt.
Element X		2 szt.
Element Y		12 szt.
Element J		Płaska 3 szt. Z wyżłobieniem 4 szt.

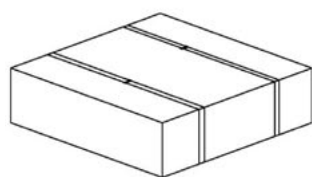
Element K		4 szt.
Element L		4 szt.
Element M		15U~27U 8szt. 32U~47U 12szt.
Element N		1 szt.
Element O		3 szt.
Element W		4 szt.

Screws		
Nr elementu	Rysunek elementu	Liczba w zestawie
Element Q		17 szt.
Element U		15U~27U 18 szt.
		32U~47U 26 szt.
Element Z		15U~27U 18 szt.
		32U~47U 26 szt.
Element R		15U~27U 54 szt.
		32U~47U 78 szt.
Element S		15U~27U 24 szt.
		32U~47U 28 szt.
Element R2		15U~27U 18 szt.
		32U~47U 26 szt.
Element V		20 szt.
Element V2		17 szt.

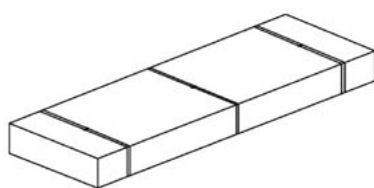




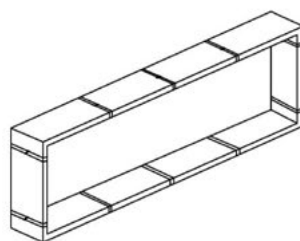
### 3. Etapy montażu



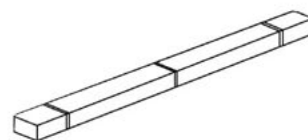
PAKIET GÓRA I DÓŁ 1/4



PAKIET DRZWI PRZEDNIE, TYLNE  
I BOCZNE 2/4

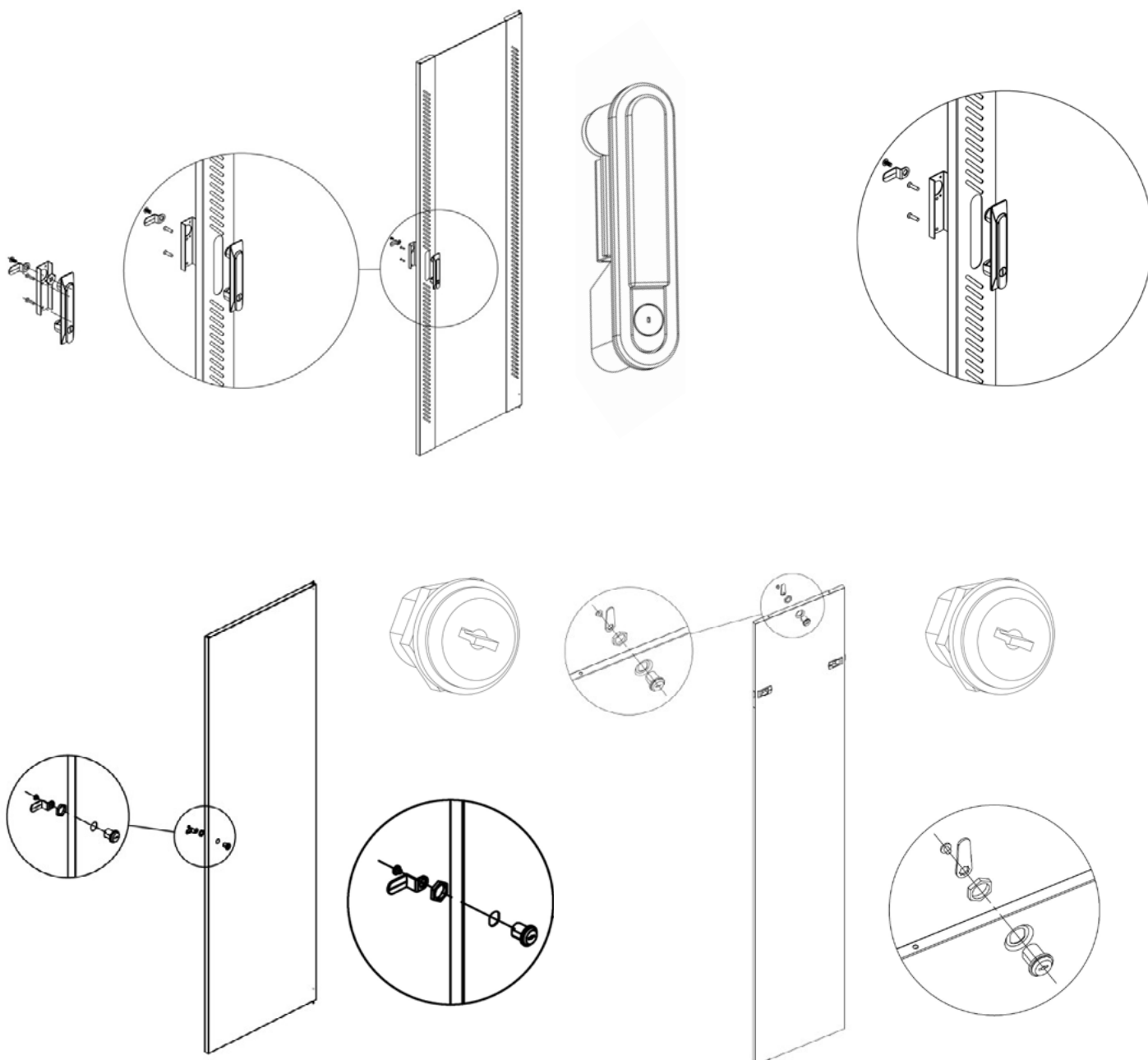


PAKIET RAMY 3/4

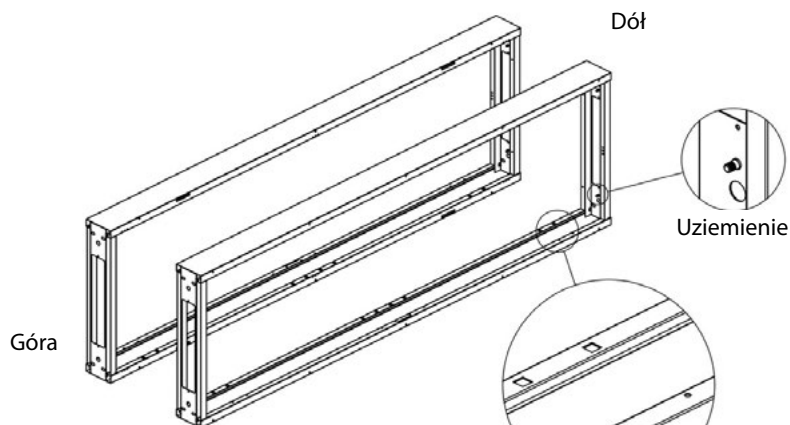


PAKIET ORGANIZER KABLI  
PIONOWY 4/4

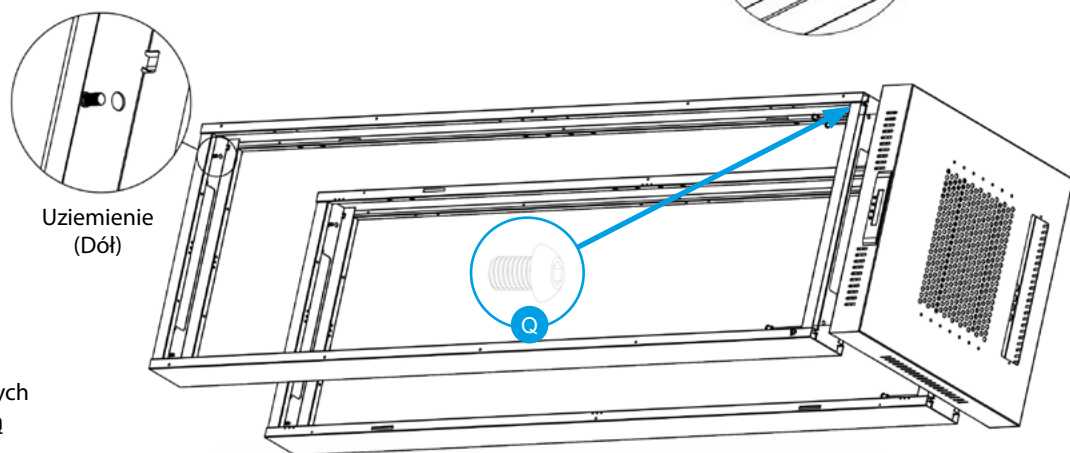
**Krok 1.** Wyjmij zamek drzwi przednich (część N), zamek paneli bocznych oraz panelu tylnego (część O), elementy znajdują się w opakowaniu 1/4. Następnie wyjmij przednie szklane drzwi (część A), tylne drzwi stalowe (część B) oraz panele boczne (część C) z opakowania 2/4. Na tym etapie zaczynamy montaż zamków do podanych elementów.



**Krok 2.** Rozpakuj elementy ramy (element J) z opakowania 3/4. Następnie ułóż ramy równoległe, z otworami z nitonakrętek skierowanymi do wewnątrz, do siebie. Dolną część ramy rozpoznasz po elemencie do zamontowania uziemienia.



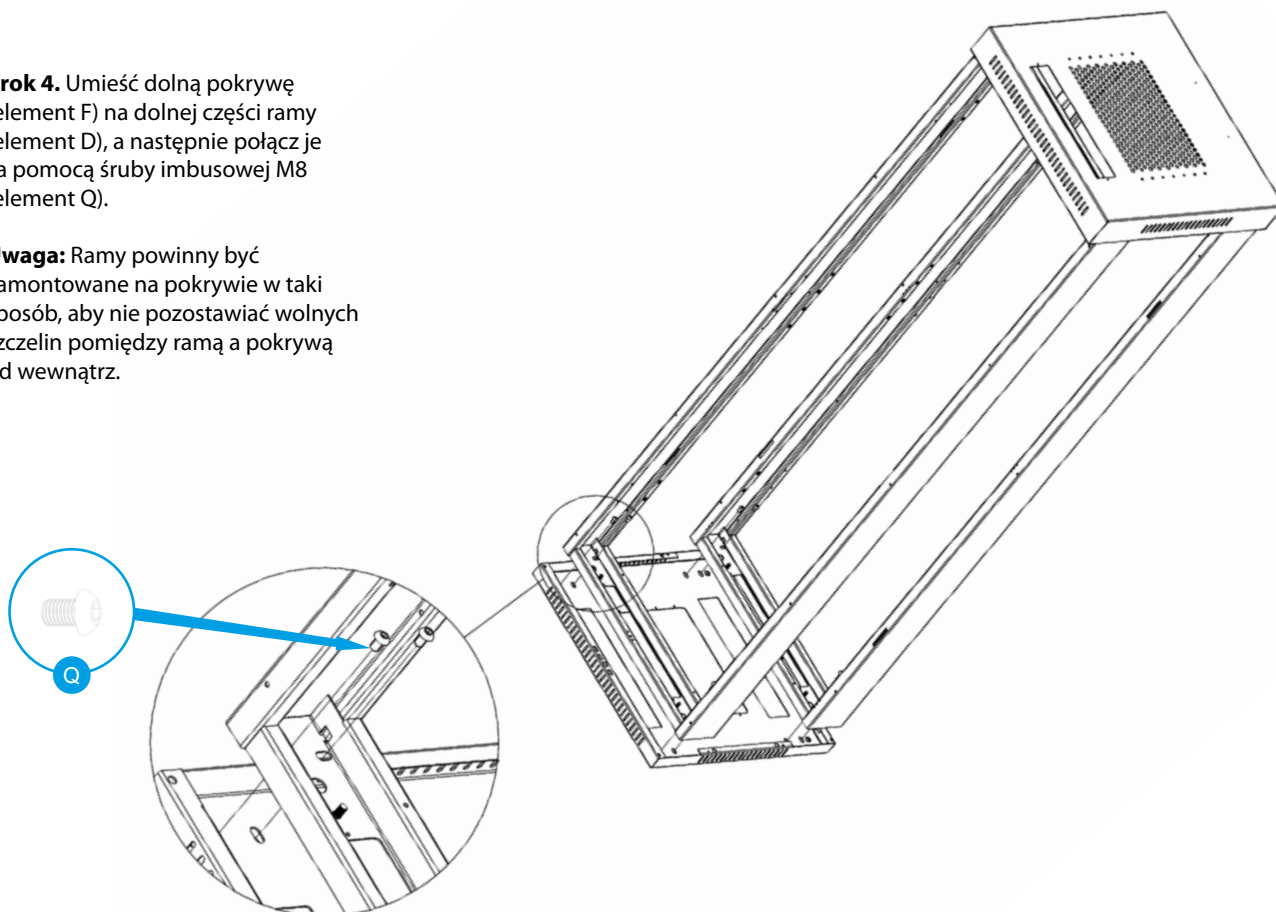
**Krok 3.** Nałóż górną pokrywę (element E) na górną część ramy (element D), a następnie połącz je śrubą imbusową M8 (element Q).

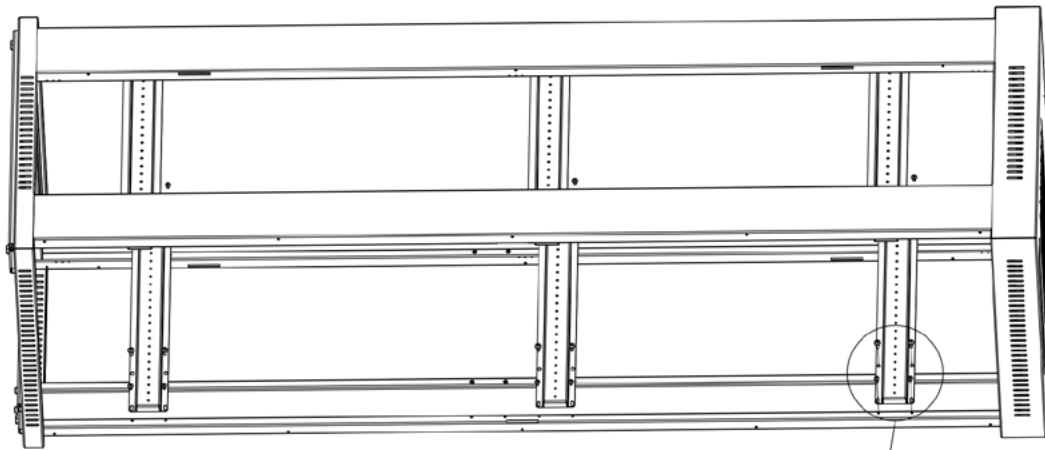


**Uwaga:** Ramy powinny być zamontowane na pokrywie w taki sposób, aby nie pozostawiać wolnych szczelin pomiędzy ramą a pokrywą od wewnątrz.

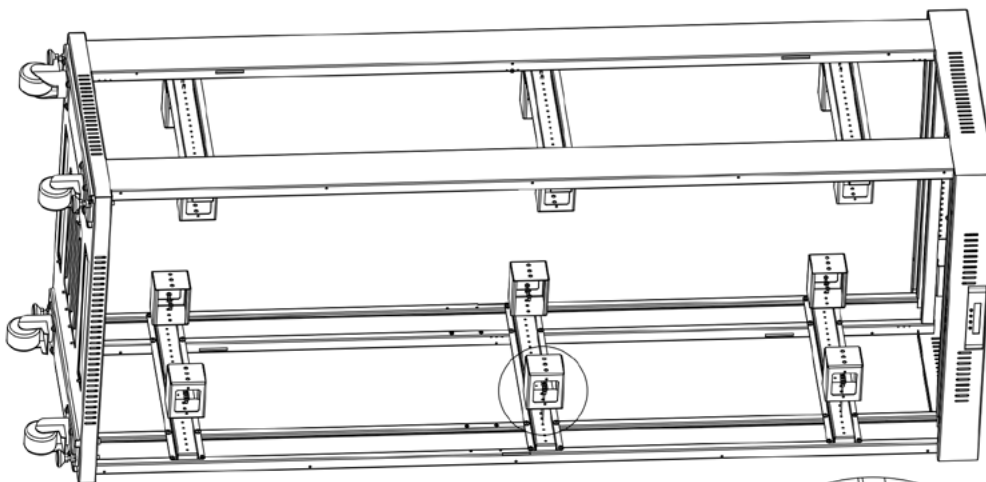
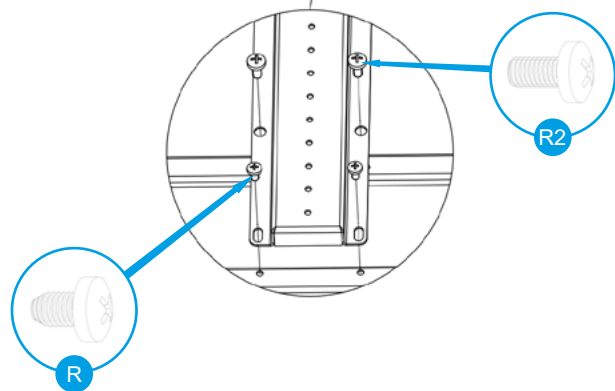
**Krok 4.** Umieść dolną pokrywę (element F) na dolnej części ramy (element D), a następnie połącz je za pomocą śruby imbusowej M8 (element Q).

**Uwaga:** Ramy powinny być zamontowane na pokrywie w taki sposób, aby nie pozostawiać wolnych szczelin pomiędzy ramą a pokrywą od wewnątrz.



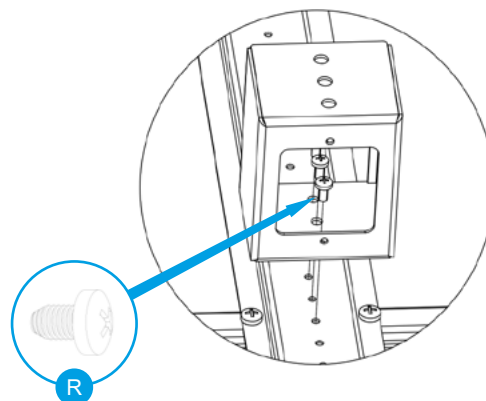


**Krok 5.** Umieść poprzeczkę (element G) na ramie (element D), omijając otwór w ramie przygotowany dla zamka! Następnie użyj śruby M5\*10 (element R2) oraz samo-gwintującej śruby M5 (element R) do przymocowania poprzeczki.

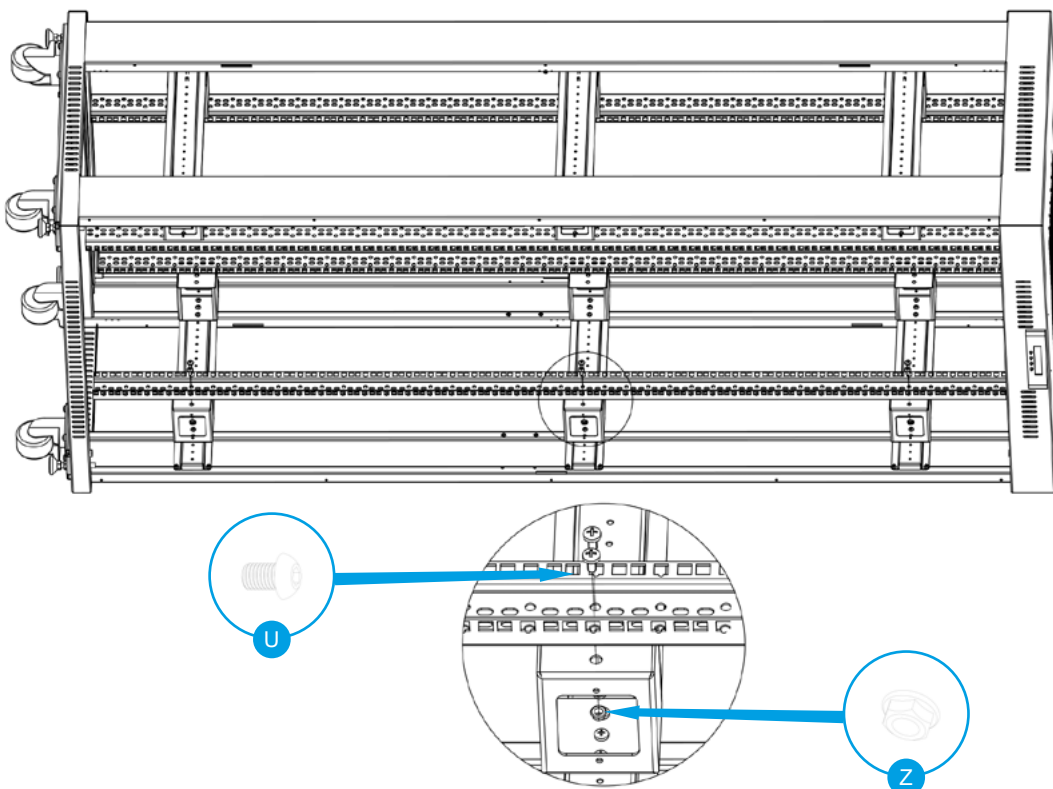


**Krok 6.** Przygotuj samogwintującą śrubę M5\*10 (element R) do przymocowania dystansów (element Y) do poziomych poprzeczek (element G).

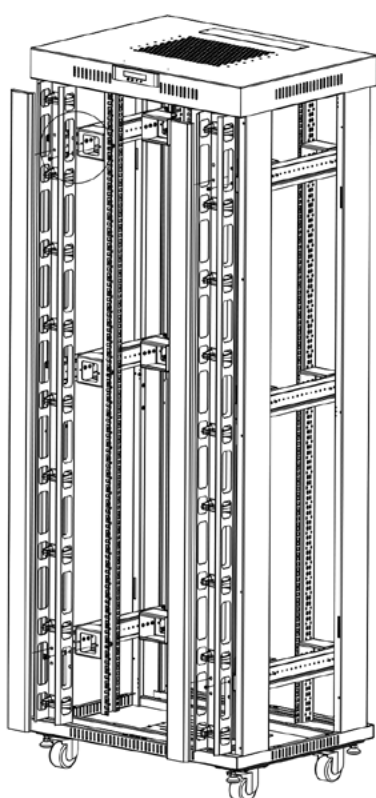
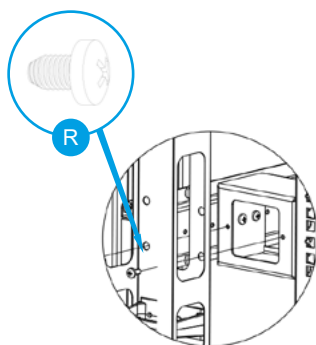
!Aby zachować pełną głębokość montażową przy jednoczesnym utrzymaniu organizatorów kabli w pozycji pionowej, zalecamy zainstalowanie elementu dystansowego szyny od frontu w następujących pozycjach 5 -> 6 -> 7!



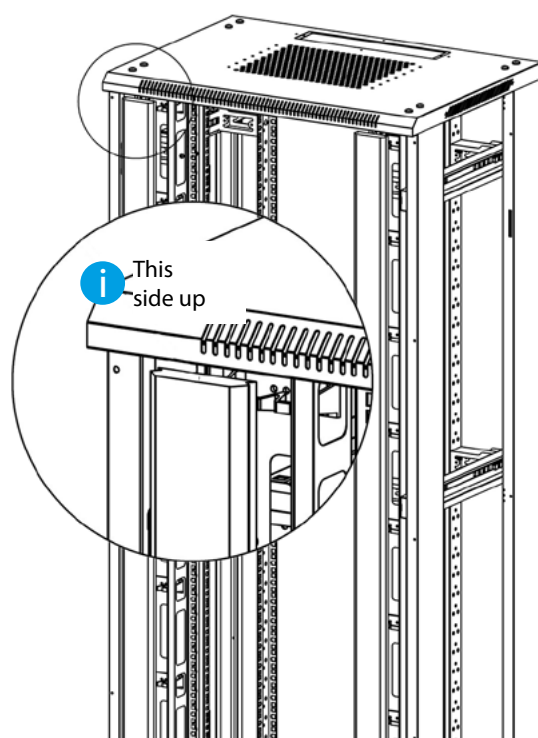
**Krok 7.** Użyj śruby imbusowej M6 (element U) i nakrętki kołnierkowej M6 (element Z), aby przymocować szyny montażowe (element I) do elementów dystansowych (element Y).



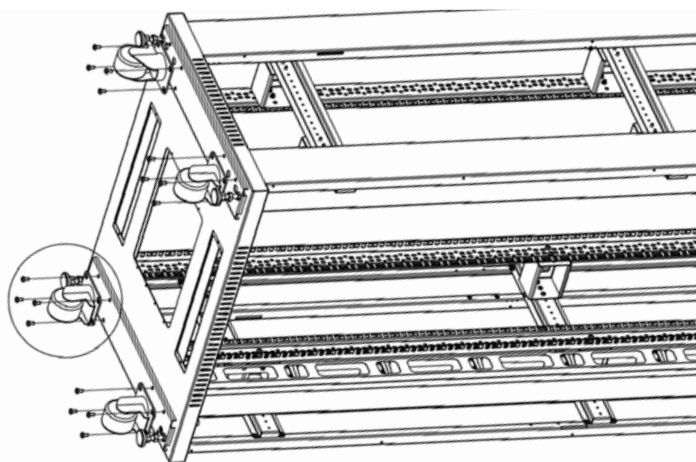
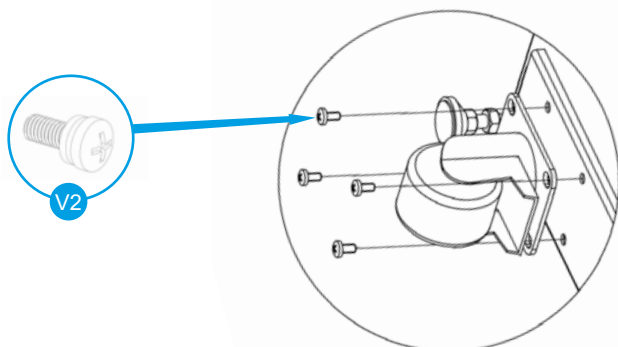
**Krok 8.** Zamontuj pionową szynę montażową (element X) do dystansu (element Y) za pomocą samogwintującej śruby M5 (element R).



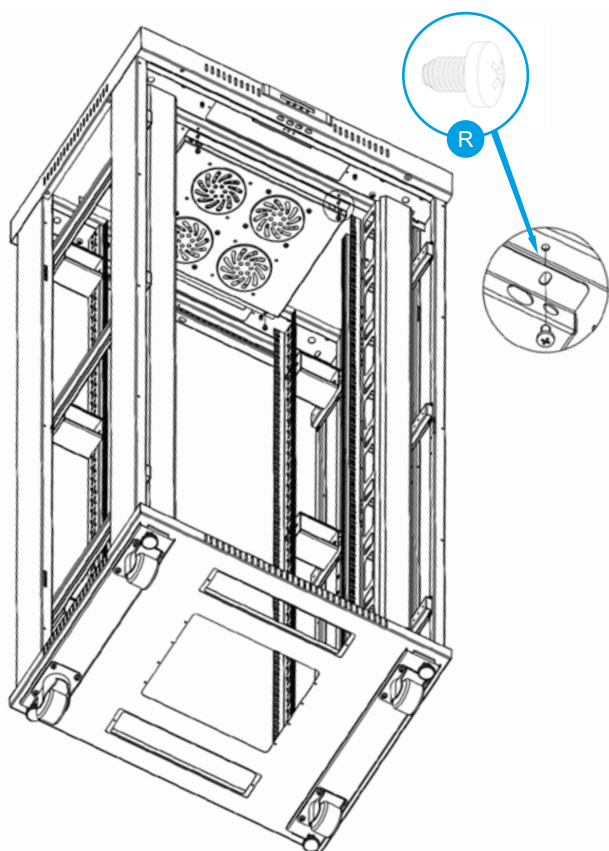
**Krok 8a.** Załóż pokrywę.



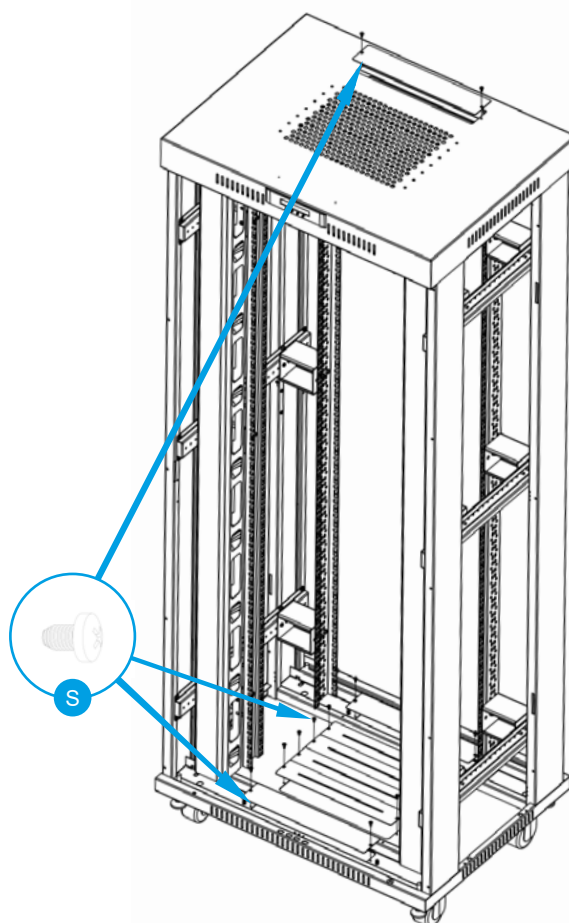
**Krok 9.** Przygotuj śruby z podkładkami (element V2), aby przymocować cztery kółka (element L) do dolnej pokrywy (element F). Alternatywnie, zamiast kółek, można do pokrywy przymocować nóżki (element K), które są w zestawie.



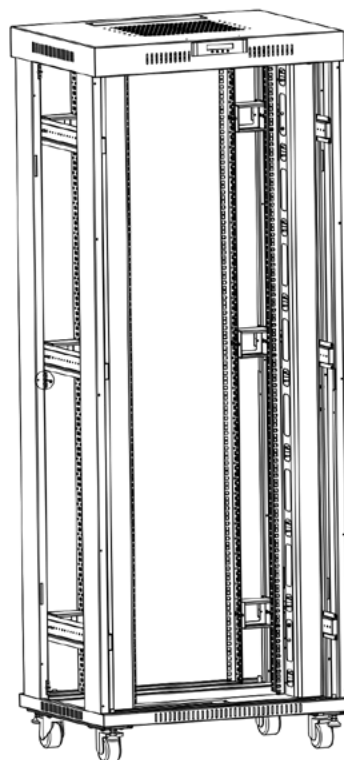
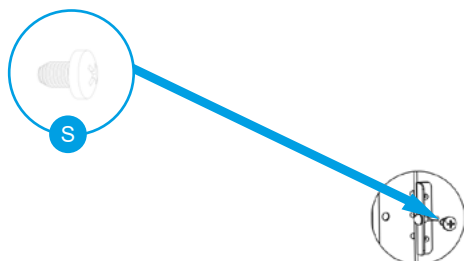
**Krok 10.** Przygotuj samogwintujące śruby M5 (element R), a następnie użyj ich do przymocowania osłony wentylatora (element H) do ramy RACK (element D).



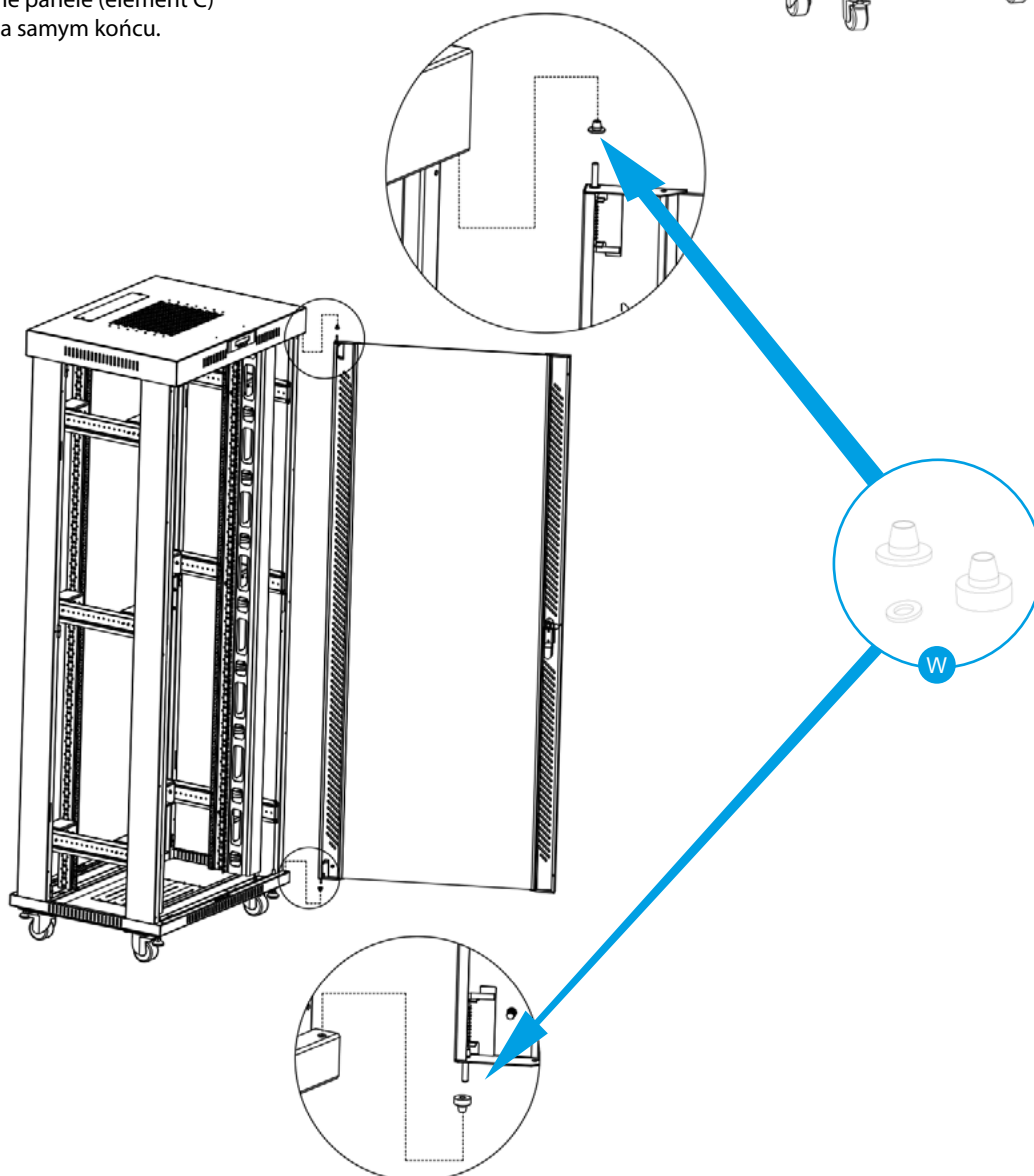
**Krok 11.** Przygotuj śruby samogwintujące M4 (element S), aby zamocować zaślepki (element J) otworów kablowych panelu górnego i dolnego. Dodatkowo, w środkowym otworze panelu dolnego, zamontuj zaślepki z frezem (element J).



**Krok 12.** Przygotuj samogwintujące wkręty M4 (element S) do zamocowania stoperów drzwi (element M) na ramie. Wymagane ilości dla poszczególnych rozmiarów: 15U~27U (8 szt.), 32U~47U (12 szt.).



**Krok 13.** Przygotuj i umieść dystanse (element W) na zawiasach przednich i tylnych drzwi (element A i B). Boczne panele (element C) zamontuj na samym końcu.





**E-mail:** [support@lanberg.pl](mailto:support@lanberg.pl) | [support@lanberg.eu](mailto:support@lanberg.eu)

[www.lanberg.pl](http://www.lanberg.pl) | [www.lanberg.eu](http://www.lanberg.eu)